



## BIR FAZALI TRANSFORMATORNI ZAMONAVIY DASTURDA MODELLASHTIRISH

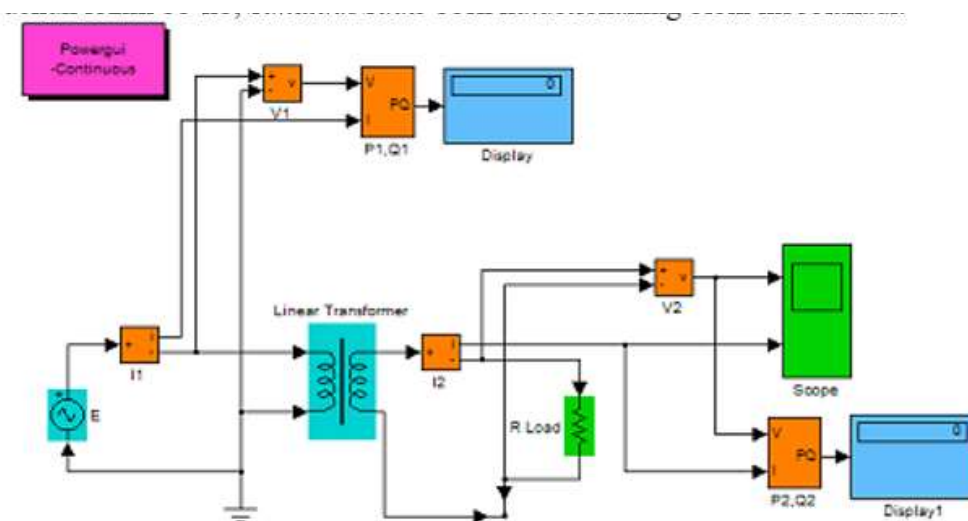
*Olmalik davlat texnika instituti "Elektrotexnika vaelektromexanika"*

*kefedrasi assistenti*

*Uralova Shaxzoda Kamoliddin qizi.*

*bek64709722@gmail.com*

Bugungi rivojlanayotgan texnologiyalar davrida zamonaviy dasturlar yordamida transformatorlarni modellashtirish har tomonlama foydali hisoblanadi. Chunki, biz transformatorlar loyihasidagi amallarni matlab Simulink dasturi yordamida bajarsak bizga eksprement uchun transformator kerak emas va biz unga sarf xarajat qilib loyihani amalaga oshirmaymiz. Dastur yordamida loyihamiz aniq va iqtisodiy jihatdan tejamli bo'ladi.



Bir fazali transformatorni tadqiq qilish modeli

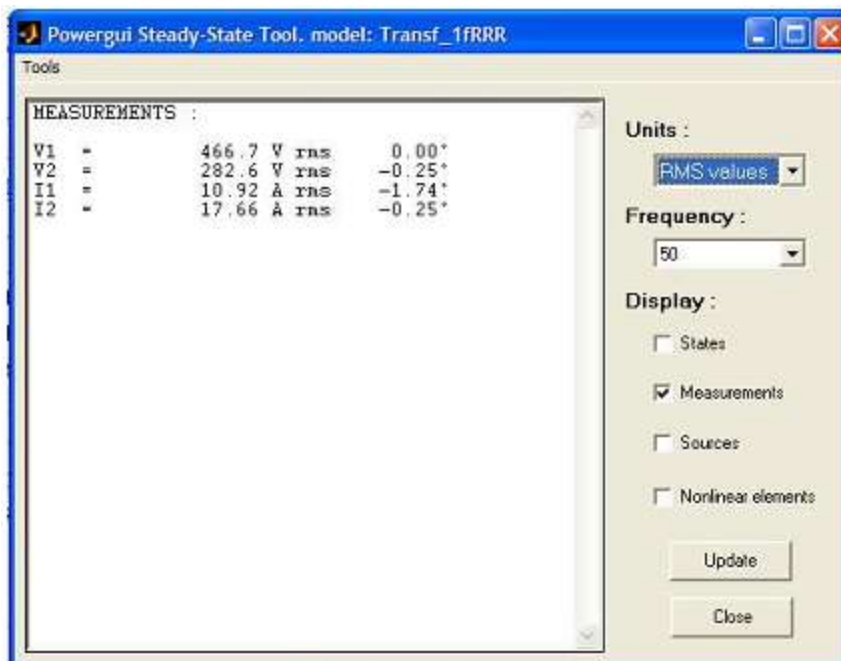


Yuqorida bir fazali transformatorlarni tatqiq qilish modeli keltirilgan bo'lib biz quyidagi kattaliklarni kiritamiz

- transformatorning quvvati va chastotasi;
- birlamchi chulg'amni haqiqiy kuchlanishi va almashtirish sxemasining nisbiy parametrlari;
- ikkilamchi chulg'amni haqiqiy kuchlanishi va almashtirish sxemasining nisbiy parametrlari;
- magnitlanish shaxobchasining nisbiy parametrlari;
- transformator o'zgaruvchan holatini *Multimeter* orqali o'lchanadi;

Ta'minlash oynaning maydonlarida quyidagilar beriladi:

- manbaning amplitudasi (V);
- boshlang'ich faza, gradusda;
- chastota (Gs);
- vaqt namunasi (s);
- o'zgaruvchanlar, *Multimeter* blokidan o'lchanadi.





### Natijalar oynasi

Loyihalash yakunlangdan so'ng natijalar oynasidan olingan natijalar ko'rinadi. Agar boshqa quvvatli transformator qiymatlari kiritilsa natija ham ayni shu transformatornikiga o'zgaradi.

Modellash orqali biz murakkab bo'lgan loyihalash jarayonini osonlik bilan aniq qiymatlardagi natijasiga erishishga muvaffaq bo'lamiz.

### FOYDALANILGAN ADABIYOTLAR RO'YXATI

1. Leonard L. Grigsby. Electric Power Generation, Transmission, and Distribution. 3rd Edition, USA, New York, CRC Press - 2012. p. 789.
2. C.R.Bayliss, B.J.Hardy. Transmission and Distribution Electrical Engineering. 3rd Edition, Great Britain, -2007. p. 1039.
3. Karimov X.G., Rasulov A.N., Taslimov A.D. Elektr tarmoqlari va tiziniolari: o'quv qo'llanma. Toshkent: Tafakkur qanoti. 2015, -288 b.
4. Safarov A.M., G'oyibov T.Sh., Sulliyev A.X. Elektr tarmoqlari va tiziniolari: o'quv qo'llanma. Toshkent: Tafakkur bo'stoni. 2013, -224 b.
5. Rasulov A.N., To'ychiev F.N., Mahmutxonov S.K. "Elektr tarmoqlari va tizimlari" fanidan amaliy mashg'ulotlar uchun uslubiy ko'rsatma. – Toshkent, ToshDTU, 2022. - 68 b.
6. Rasulov A.N., To'ychiev F.N., Mahmutxonov S.K., Rashidov.N.X «Elektr tarmoqlar va tizimlar» fanidan vertual laboratoriya ishlarini bajarish uchun uslubiy ko'rsatmalar (1-qism). ToshDTU, –Toshkent; 2022. 71 b.
7. Rasulov A.N., To'ychiev F.N., Mahmutxonov S.K., Rashidov.N.X «Elektr tarmoqlar va tizimlar» fanidan vertual laboratoriya ishlarini bajarish uchun uslubiy ko'rsatmalar (2-qism). ToshDTU, –Toshkent; 2022. 69 b.