



**UMUMIY ULANISH NUQTASIDAGI KUCHLANISH
NOSINUSOIDALLIGINI ISTE'MOLCHILARNING QUVVATI BO'YICHA
BAHOLASH**

Mahmutxonov Sultonxo'ja Komolxo'ja o'g'li

Toshkent davlat texnika universiteti katta o'qituvchisi, PhD

Rahmonberganov Kamoladdin Farhod o'g'li

Toshkent davlat texnika universiteti magistranti

Anontatsiya. Maqolada elektr tarmog'ining umumiy ulanish nuqtasida bir nechta iste'molchi mavjud bo'lganida kuchlanishni sifatini buzilishi, nosinusoidallik va elektr iste'molchilarini kuchlanishning sifati buzilishiga ta'siri, asosiy chastotada elektr tarmoqlarining almashtirish sxemasining tahlil qilinayotgan garmonikasida teskari ketma-ketlik toklari uchun elektr iste'molchilarini baholash vazifalarini yechish masalalari ko'riladi.

Kalit so'zlar: Elektr energiyasining sifat ko'rsatkichlari, kuchlanish buzilishi, garmonikalar, nosimmetriya.

Elektr energiyasi boshqa turdagi mahsulotlardan farqli bo'lgan o'ziga xos xususiyatlarga ega. Elektr energiyasini ishlab chiqarish, uzatish va iste'mol qilish jarayoni vaqt bo'yicha uzluksiz bo'lib, elektr energiyasining sifat ko'rsatkichlari o'zining ayrim xususiyatlari bo'yicha nafaqat elektr energiyasini ishlab chiqaruvchi va yetkazib beruvchiga, balki iste'molchilarning o'ziga ham bog'liqdir. Har qanday mahsulot sifati standartlarga mos kelmasa, iste'molchi o'ziga yetkazilgan zararni kelishilgan shaklda qoplashni talab qilishga haqli. Elektr energiyasi esa, uning sifatiga iste'molchilarning ta'siri, kuchlanish sifatining yomonlashuvida iste'molchilarning roli va ulardan keladigan zararni baholash tartibini murakkablashtiradi. [1]



Elektr tarmog'ining umumiy ulanish nuqtasida bir nechta iste'molchilar bo'lishi mumkin. Bunda ular uchun elektr energiyasining sifat ko'rsatkichlari bir xil bo'ladi. Bunday holda, iste'molchilarning har birining kuchlanishning buzilishiga ta'siri har xil bo'lishi mumkin. Agar elektr energiyasining sifat ko'rsatkichlari talabga javob bermasa, har bir iste'molchining elektr energiyasining sifat ko'rsatkichiga ta'sirini to'g'ri baholash va elektr energiyasining sifat ko'rsatkini qabul qilib bo'lmaydigan darajada yomonlashtiradigan iste'molchilarni aniqlash muhim hisoblanadi.

Uch fazali kuchlanish tizimining nosinusoidaligi va nosimmetriyasi kabi xususiyatlari bo'yicha elektr energiyasi sifatini me'yorlashtirish elektr energetikaning muhim vazifalaridan biri hisoblanadi.

Elektr energiyasining sifat ko'rsatkichlari (EESK) talablariga mos kelmasligi, elektr jihozlarning xizmat ko'rsatish muddatining qisqarishi, ishdan chiqishi, elektr energiyasi isroflarining ko'payishi va sifatsiz mahsulotlarning paydo bo'lishi, releli himoya qurilmalarining noto'g'ri ishlashi bilan bog'liq katta moddiy zararga olib keladi.

Elektr energiyasi sifat ko'rsatkichlariga qo'yiladigan talablarni belgilaydigan davlat standarti O'zbekiston energetika tizimida elektr energiyasi sifatining tizimli ravishda talablarga mos kelmasligini ko'rsatdi. Shubhasiz, bu masala dolzarb va hal qilinishi kerak. Bu holda, yechim faqat elektr energetika tizimining alohida tugunlaridagi talablar bilan kuchlanish buzilishidagi mavjud nomuvofiqliklarni bartaraf etishga qaratilgan bo'lishi kerak. Ushbu nomuvofiqliklar sabablarini aniqlash uchun qabul qilinishi mumkin bo'lmagan kuchlanishni buzilishiga olib keladigan elektr energetika tizimi ishtirokchilarini aniqlash kerak. Hozirgi vaqtda amaldagi me'yoriy-texnik hujjatlarda tasdiqlangan iste'molchilarning elektr energiyasi sifatiga ta'sirini baholash metodologiyasi mavjud emas.[3,4]

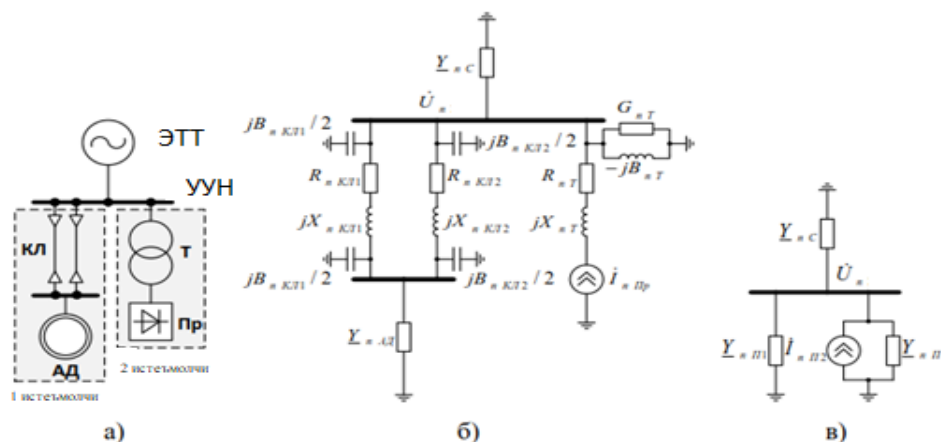


Iste'molchilarning umumiy ulanish nuqtasidagi kuchlanish buzilishiga ta'sirini baholash muammosiga ko'plab yondashuvlar mavjud. Ulardan ba'zilari, iste'molchilarning ta'sirini faqat sifatli baholashga imkon beradi va ularning elektr energiyasi sifatiga ta'sirining ijobiy yoki salbiy xarakterini aniqlaydi. Elektr energiyasi sifatini me'yorlashtirish uchun elektr energiyasi sifatiga ta'sir ko'rsatadigan iste'molchilar metodologiyasini yaratishga imkon beradi.

Iste'molchilarning elektr energiyasi sifatiga ta'sirini baholash muammosini tavsiflashda qo'llaniladigan kuchlanishning buzilishi, nosinusoidallik va nosimmetriya kabi kuchlanish xususiyatlari tushuniladi. Kuchlanishning buzilishi n-garmonika tashkil etuvchilarining kuchlanishi yoki teskari ketma-ketlik (yoki nol ketma-ketlik) ning kuchlanishidir.

Iste'molchilarning kuchlanish buzilishiga ta'sirini baholash uchun foydalaniladigan elektr ta'minoti tizimi ishtirokchilarining elektr tarmog'i va almashtirish sxemasi modelini ko'rib chiqamiz.

1-rasmda umumiy ulanish nuqtasi sxemasi, uning n tartibli garmonikalardan biri uchun to'liq va soddalashtirilgan bir chiziqli almashtirish sxemasi ko'rsatilgan.



1-rasm. Umumiy ulanish nuqtasi va unga ulangan iste'molchilar bilan sxemasi (a), uning to'liq (b) va n-garmonika uchun soddalashtirilgan (c) ekvivalent sxemalari.



Tekshirilayotgan garmonika yoki teskari ketma-ketlik uchun almashtirish sxemasida nochiziqli va nosimmetrik yuklamalarni ko'rsatishning umumiy qabul qilingan usuli, ularni buzilish toki manbai yordamida ko'rsatishdir. Elektr tarmog'ining EE sifatiga ta'sir etmaydigan har bir elementi almashtirish sxemada reaktiv elementlar to'plami bilan ifodalanadi: aktiv, induktiv va sig'im qarshiliklar, ular to'g'ri ketma-ketlik toklari (teskari ketma-ketlik) uchun asosiy chastotada almashtirish sxemasining bir xil parametrlari bilan bog'liq. 1-rasmga o'xshash tarmoq modeli nafaqat nosinusoidal, balki nosimmetrik rejimlarni ham tahlil qilish uchun ishlatiladi.[3]

Shunday qilib, umumiy ulanish nuqtasiga ulangan har bir elektr ta'minoti tizimi ishtirokchisi passiv va aktiv (buzuvchi yuklamalar mavjudligida) elementlar to'plami bilan ifodalanadi (1-rasm, b). Umumiy ulanish nuqtasiga nisbatan ekvivalent generator usulidan foydalangan holda, har qanday ishtirokchi: EYuK ketma-ket ulangan EYuK manbai qarshiligi va parallel ulangan tok manbai I va o'tkazuvchanlik Y sifatida ko'rsatilishi mumkin. Yuqori garmonika va teskari ketma-ketlik toklari uchun almashtirish sxemasida elektr ta'minoti tizimi ishtirokchilari (iste'molchilar va elektr ta'minoti tizimi) (1-rasm, c) eng keng tarqalgan. Ushbu ekvivalent usul aktiv ikki qutbli usul sifatida ham tanilgan.

Iste'molchilarning kuchlanish sifati buzilishiga ta'sirini baholashning umumiy usullari, yuqori garmonika va kuchlanish nosimetriyasini tahlil qilishda, bir xil yondashuvlarni hisobga olgan holda, mos ravishda yuqori garmonika va teskari ketma-ketlik kuchlanishlarini tavsiflovchi asosiy chastotali teskari ketma-ketlikda buzilish yuklamalari bilan bog'liq rejimlarni ko'rsatadi.[5]

Elektr energiyasi sifatiga iste'molchilarning quvvati bo'yicha ta'sirini baholash usuli, umumiy ulanish nuqtasida elektr energiyasining sifat ko'rsatkichlarining yomonlashuvining sabablarini tahlil qilish uchun ishlatilgan me'yoriy hujjatda



keltirilgan bo‘lib, nosinusoidal kuchlanish va kuchlanish nosimmetriyasi bilan buzilish manbalarini aniqlashda amalga oshiriladi:

Bunda umumiy ulanish nuqtasidagi nosinusoidal kuchlanishga ta'sir qiluvchi elektr iste'molchilari bo‘lgan ob'ektlarni ajratib ko‘rsatish taklif etiladi. Bunday ob'ektlarni aniqlash uchun:

1) a qiymati ob'ektining ruxsat etilgan $S_{\text{рух}}$ quvvatining umumiy ulanish nuqtasidagi minimal qisqa tutashuv $S_{\text{qt.min}}$ quvvatiga nisbati bilan foizlarda aniqlanadi.

$$a = \frac{S_{\text{пyx}}}{S_{\text{qt.min}}} \cdot 100\% \quad (1)$$

Elektr tarmoqlaridagi umumiy ulanish nuqtasi uchun arux ning ruxsat etilgan qiymatlari:

– 6 kv va undan yuqori – $a_{\text{пyx}}$ 0,3% dan;

– 0,22/0,38 Kv – $a_{\text{пyx}}$ 0,2% dan oshmasligi kerak.

Agar $a \leq a_{\text{рух}}$ bo‘lsa, ko‘rib chiqilayotgan ob'ekt umumiy ulanish nuqtasida nosinusoidal kuchlanishga ta'sir qilmaydigan elektr tokiga ega bo‘lgan elektr iste'molchilar guruhiga kiradi.

Agar $a > a_{\text{рух}}$ bo‘lsa, ob'ekt quvvatlarining tashkil etuvchilariga asoslanib, volt-ampere xarakteristikasi noxiziqli $S_{\text{бuz}}$ bilan elektr iste'molchini buzishning umumiy o‘rnatilgan quvvatini aniqlash kerak bo‘ladi.

2) a_1 qiymatini ob'ektning buzuvchi elektr iste'molchilar umumiy o‘rnatilgan quvvati $S_{\text{рух}}$ ning umumiy ulanish nuqtasidagi eng minimum qisqa tutashuv $S_{\text{qt.min}}$ quvvatiga nisbati sifatida foizlarda hisoblanadi:

$$a = \frac{S_{\text{бuz}}}{S_{\text{qt.min}}} \cdot 100\% \quad (2)$$



Agar $a \leq a_{\text{рух}}$ bo'lsa, u holda bu ob'ektga tegishli elektr iste'molchilardagi nosinusoidal kuchlanishga ta'sir qilmaydigan elektr tokini buzadigan ob'ektlar guruhiga kiradi.[4]

Agar $a > a_{\text{рух}}$ bo'lsa, bu ob'ekt ko'rib chiqilgan elektr iste'molchilar umumiy ulanish nuqtasida nosinusoidal kuchlanishni hosil qiluvchi ob'ektlar guruhiga kiradi.

Kuchlanish sifatini buzuvchi iste'molchilarni aniqlashning ushbu usuli, iste'molchidan tashqarida tarmoqda rezonans yuzaga kelganda, hatto kichik quvvatga ega bo'lgan nochiziqli iste'molchining ishlashida sezilarli yuqori garmonika ehtimolini hisobga olmaydi.

Elektr tarmog'ining umumiy ulanish nuqtasida bir nechta iste'molchilar mavjud bo'lganida, elektr energiyaning sifat ko'rsatkichlari barcha iste'molchilar uchun bir xil bo'ladi, ammo har bir elektr iste'molchining kuchlanish buzilishiga ta'siri har xil bo'lishi mumkin. Elektr energiyasining sifati GOST talablariga javob bermasa, elektr energiyasining sifat ko'rsatkichlarini me'yorlashtirish masalalarini yechishda iste'molchilarning ta'sirini qat'iy baholash va elektr energiya sifatiga yomon ta'sir etuvchi elektr energiyasi iste'molchilarini aniqlaydigan usullar ishlab chiqish zarurligini ko'rsatdi.

Foydalanilgan adabiyotlar:

1. Bobojanov M.K., Mahmutxonov S.K. Elektr energiyasi sifat ko'rsatkichlari va unga ta'sir etuvchi omillar // «Innovation texnika va texnologiyalarning qishloq xo'jaligi — oziq-ovqat tarmog'idagi muammo va istiqbollari» mavzusidagi II-Xalqaro ilmiy va ilmiy-texnik anjumani, 2022 yil 22-23 aprel, 345-347 bet.
2. Mahmutxonov S.K. Elektr energiya sifatini elektr energiya isrofiga ta'siri // “Energiya va resurs tejamkor innovation texnologiyalarni rivojlantirishning dolzarb muammolari” respublika ilmiy-amaliy anjuman, 2022 yil, 23-24 senyatbr, 16-18 bet
3. Mahmutxonov S.K. Kuchlanish nosimmetriyasini elektr iste'molchilarini ish rejimiga ta'siri // Aktualnie problemi sistemi elektrosnabjeniya // Sbornik trudov



mejdunarodnoy nauchno-texnicheskoy konferentsii. – Tashkent. TashGTU, 2021. Str. 267.

4. Aytbaev S.S., Mahmutxonov S.K., Bobojanov M.K. Metallurgiya zavodlarida elektr energiya sifatini yaxshilash masalasi// Xalqaro ilmiy- texnik anjuman: «muqobil va qayta tiklanuvchi Rivojlanish tendensiyalari: muammolar yechimlar» 17-18 may 2021 yil

5. Afanasenko, A. S. Osenka vliyaniya potrebiteley i energosnabjayushey organizatsii na iskajenie napryajeniya v tochke obshego prisoedineniya / A. S. Afanasenko, D. S. Fedosov // Vestnik Irkutskogo gosudarstvennogo texnicheskogo universiteta. – 2011.– № 11(58). – S. 190-193.

6. Mayer, V. Ya. Metodika opredeleniya dolevix vkladov potrebitelya i energosnabjayushey organizatsii v uxudshenie kachestva elektroenergii / V. Ya. Mayer, Zeniya // Elektrichestvo. – 1994.– №9.

7. Mil, I. A. Ispolzovanie otraslevoy sistemi standartizatsii dlya povisheniya kachestva elektroenergii v RF / I. A. Mil // Elektrichestvo. – 2013. – №6.

8. Fedosov, D. S. Osenka vliyaniya uchastnikov sistemi elektrosnabjeniya na iskajenie napryajeniya v tochke obshego prisoedineniya / D. S. Fedosov // Itogi dissertatsionnix issledovaniy. Tom 3. – Materiali III Vserossiyskogo konkursa molodix uchènix. – M.: RAN, 2011. – S. 161-171.

9. A. I. Sidorenko // Povishenie effektivnosti proizvodstva i ispolzovaniya energii v usloviyax Sibiri: materialy Vserossiyskoy nauchno-prakticheskoy konferentsii s mejdunarodnim uchastiem / Pod obsh. red. V. V. Fedchishina. – Irkutsk: Izd-vo IrGTU, 2012. – S. 283-288.

10. Cristaldi, L. Harmonic power flow analysis for the measurement of the electric power quality / L. Cristaldi, A. Ferrero // IEEE Transactions on Instrumentation and Measurement, Vol. 44, June 1995.

11. Curve Fitting Toolbox User's Guide [Elektronniy resurs]. – The MathWorks, Inc., 2001-2004. – URL: http://cda.psych.uiuc.edu/matlab_pdf/curvefit.pdf.